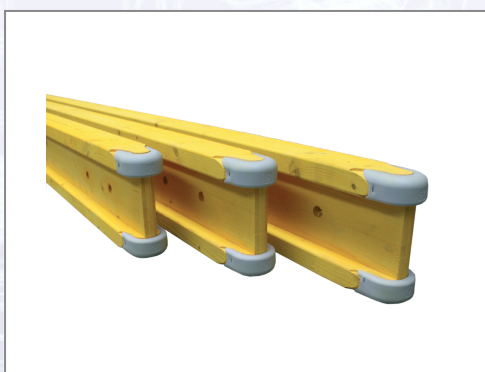


Grindă pentru cofrare H20



Material: brad/molid, normă de rezistență: DIN 4074 clasa a II-a (S10), rezistență la încovoiere (MRK): 15 kNm, rezistență la rupere (VRK): 18,17 KN, greutatea grinzii: 4,45 kg/m. Lungimea grinzii: 2,45 / 2,90 / 3,30 / 3,60 / 3,90 / 4,90 / 5,90 m. UA: 50 bucăți/pachet.

Art.Nr.	Beschreibung	Einheit
Z900036	Grindă pentru cofrare H20, lungime 3,90m, UA50	ST
Z900035	Grindă pentru cofrare H20, lungime 3,60m, UA50	ST
Z900016	Grindă pentru cofrare H20, lungime 2,90m, UA50	ST
Z900030	Grinda de cofrare H20 3,3m UA50	ST
Z44508000101	Grinda cofrare H20 2,45m VPE50	ST

Standorte / Kontakt

GRAZ

Lorencic GmbH Nfg. & Co KG
Puchstraße 208
8055 Graz

Tel.: +43 316 47 25 64-0
Fax: +43 316 47 25 64-77
graz@lorencic.at

WIEN - BRUNN / GEBIRGE

Lorencic GmbH Nfg. & Co KG
Anton-Bruckner-Gasse 20
2345 Brunn/Gebirge

Tel.: +43 2236 37 97 00-0
Fax: +43 2236 37 97 00-75
wien@lorencic.at

SALZBURG - WALS

Lorencic GmbH Nfg. & Co KG
Hölzlstraße 2
5071 Wals

Tel.: +43 662 88 28 26-0
Fax: +43 662 88 28 26-20
salzburg@lorencic.at

KLAGENFURT - EBENTHAL

Lorencic GmbH Nfg. & Co KG
Keplerstraße 2
9065 Ebenthal i.K.

Tel.: +43 463 36 123-0
Fax: +43 463 36 123-17
klagenfurt@lorencic.at

WELS

Lorencic GmbH Nfg. & Co KG
Paracelsusstraße 22
4600 Wels

Tel.: +43 7242 44 07 6-0
Fax: +43 7242 44 07 6-3
wels@lorencic.at

INNSBRUCK - HALL

Lorencic GmbH Nfg. & Co KG
Schlögglstraße 81
6060 Hall i. Tirol

Tel.: +43 5223 43926-0
Fax: +43 5223 43926 6210
innsbruck@lorencic.at