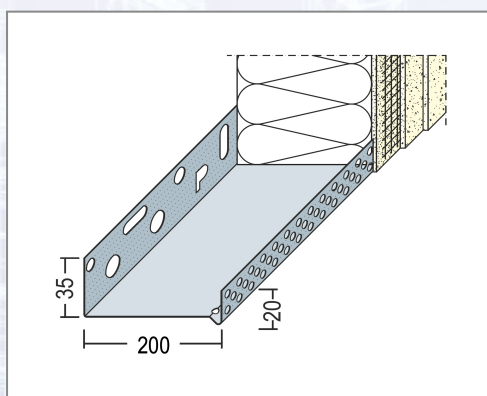


Profile soclu-jgheab PROTEKTOR, din aluminiu, pentru suprafețe



Profile pentru socluri, sub formă de jgheab, pentru sistemele WDV, adaptate diferitelor grosimi ale materialelor izolatoare.

Art.Nr.	Beschreibung	Einheit
Z490820	Profil soclu-jgheab WDVS, din aluminiu, 200mm, 90820 (9218), 2,50 ml/bară, 6 bare/legătură	M
Z490818	Profil soclu-jgheab WDVS, din aluminiu, 180mm, 90818 (9216), 2,50 ml/bară, 6 bare/legătură	M
Z490816	Profil soclu-jgheab WDVS, din aluminiu, 160mm, 90816 (9214), 2,50 ml/bară, 6 bare/legătură	M
Z490814	Profil soclu-jgheab WDVS, din aluminiu, 140mm, 90814 (9213), 2,50 ml/bară, 6 bare/legătură	M
Z490812	Profil soclu-jgheab WDVS, din aluminiu, 120mm, 90812 (9212), 2,50 ml/bară, 6 bare/legătură	M
Z490810	Profil soclu-jgheab WDVS, din aluminiu, 100mm, 90810 (9150), 2,50 ml/bară, 10 bare/legătură	M
Z490608	Profil soclu-jgheab WDVS, din aluminiu, 80mm, 90608 (9148), 2,50 ml/bară, 10 bare/legătură	M

04/2025

Z490606	Profil soclu-jgheab WDVS, din aluminiu, 60mm, 90606 (9146), 2,50 ml/bară, 10 bare/legătură	M
Z490605	Profil soclu-jgheab WDVS, din aluminiu, 50mm, 90605 (9145), 2,50 ml/bară, 10 bare/legătură	M
Z490604	Profil soclu-jgheab WDVS, din aluminiu, 40mm, 90604 (9144), 2,50 ml/bară, 10 bare/legătură	M
Z490603	Profil soclu-jgheab WDVS, din aluminiu, 30mm, 90603 (9143), 2,50 ml/bară 10bare/legătură	M

Standorte / Kontakt

GRAZ

Lorencic GmbH Nfg. & Co KG
Puchstraße 208
8055 Graz

Tel.: +43 316 47 25 64-0
Fax: +43 316 47 25 64-77
graz@lorencic.at

WIEN - BRUNN / GEBIRGE

Lorencic GmbH Nfg. & Co KG
Anton-Bruckner-Gasse 20
2345 Brunn/Gebirge

Tel.: +43 2236 37 97 00-0
Fax: +43 2236 37 97 00-75
wien@lorencic.at

SALZBURG - WALS

Lorencic GmbH Nfg. & Co KG
Hölzlstraße 2
5071 Wals

Tel.: +43 662 88 28 26-0
Fax: +43 662 88 28 26-20
salzburg@lorencic.at

KLAGENFURT - EBENTHAL

Lorencic GmbH Nfg. & Co KG
Keplerstraße 2
9065 Ebenthal i.K.

Tel.: +43 463 36 123-0
Fax: +43 463 36 123-17
klagenfurt@lorencic.at

WELS

Lorencic GmbH Nfg. & Co KG
Paracelsusstraße 22
4600 Wels

Tel.: +43 7242 44 07 6-0
Fax: +43 7242 44 07 6-3
wels@lorencic.at

INNSBRUCK - HALL

Lorencic GmbH Nfg. & Co KG
Schlögglstraße 81
6060 Hall i. Tirol

Tel.: +43 5223 43926-0
Fax: +43 5223 43926 6210
innsbruck@lorencic.at