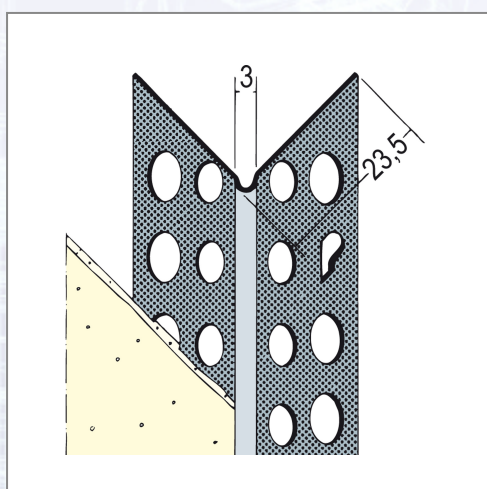


# Alu-Eckwinkel 90 ° PROTEKTOR 9799



Das Kantenprofil aus Aluminium ist geeignet zum Einspachteln von Gipskartonplatten.

| Art.Nr.   | Beschreibung   | Einheit |
|-----------|--|---------|
| Z49779300 | Alu-Eckwinkel 90° 23x23mm 3,00lfm/Sta 50Sta/Bd 136Bd/Pal | STA     |
| Z49779275 | Alu-Eckwinkel 90° 23x23mm 2,75lfm/Sta 50Sta/Bd 136Bd/Pal | STA     |
| Z49779250 | Alu-Eckwinkel 90° 23x23mm 2,50lfm/Sta 50Sta/Bd 136Bd/Pal | STA     |

## Standorte / Kontakt

### GRAZ

**Lorencic GmbH Nfg. & Co KG**  
Puchstraße 208  
8055 Graz

Tel.: +43 316 47 25 64-0  
Fax: +43 316 47 25 64-77  
[graz@lorencic.at](mailto:graz@lorencic.at)

### WIEN - BRUNN / GEBIRGE

**Lorencic GmbH Nfg. & Co KG**  
Anton-Bruckner-Gasse 20  
2345 Brunn/Gebirge

Tel.: +43 2236 37 97 00-0  
Fax: +43 2236 37 97 00-75  
[wien@lorencic.at](mailto:wien@lorencic.at)

### SALZBURG - WALS

**Lorencic GmbH Nfg. & Co KG**  
Hölzlstraße 2  
5071 Wals

Tel.: +43 662 88 28 26-0  
Fax: +43 662 88 28 26-20  
[salzburg@lorencic.at](mailto:salzburg@lorencic.at)

### KLAGENFURT - EBENTHAL

**Lorencic GmbH Nfg. & Co KG**  
Keplerstraße 2  
9065 Ebenthal i.K.

Tel.: +43 463 36 123-0  
Fax: +43 463 36 123-17  
[klagenfurt@lorencic.at](mailto:klagenfurt@lorencic.at)

### WELS

**Lorencic GmbH Nfg. & Co KG**  
Paracelsusstraße 22  
4600 Wels

Tel.: +43 7242 44 07 6-0  
Fax: +43 7242 44 07 6-3  
[wels@lorencic.at](mailto:wels@lorencic.at)

### INNSBRUCK - HALL

**Lorencic GmbH Nfg. & Co KG**  
Schlögglstraße 81  
6060 Hall i. Tirol

Tel.: +43 5223 43926-0  
Fax: +43 5223 43926 6210  
[innsbruck@lorencic.at](mailto:innsbruck@lorencic.at)